

# Kingtel

**הוראות הפעלה למשתמש**



**דגם: KT-9411M (TEL 11)**

אנא קרא חוברת זו לפני השימוש במכשיר הטלפון החדש שלך ושמור עליה כדי שתוכל לעיין בה גם בעתיד.

**ארגוקום בע"מ ErgoCom Ltd.**

רח' משה שפירא 16, א.ת. ראשון לציון 75704 | טלפון: 03-9514440 | פקס: 03-9520660  
אתר אינטרנט: <http://www.ergocom.co.il> | דואר אלקטרוני: [ergocom@netvision.net.il](mailto:ergocom@netvision.net.il)

תרגום והפקה: תרגום-טק  
מרץ 2008

3..... הוראות בטיחות חשובות

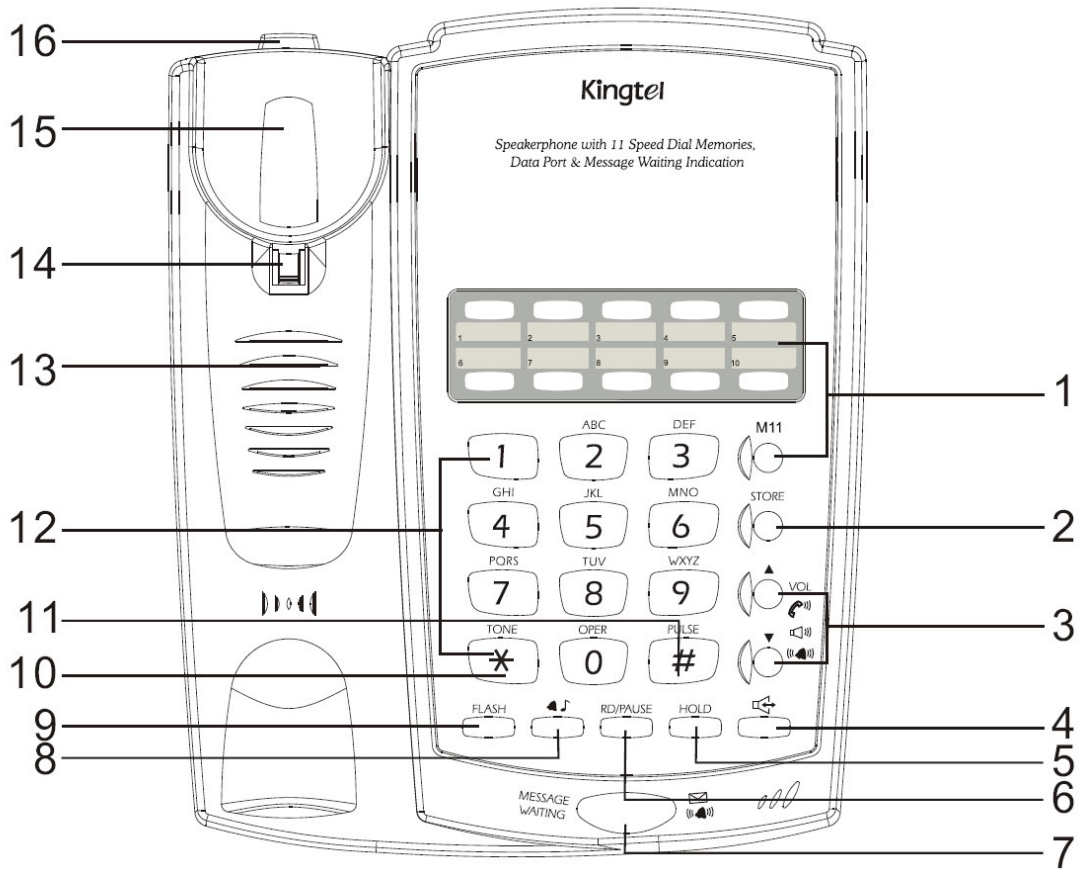
4..... מיקום המקשים ופעולתם


6..... התקנה


6..... פעולה

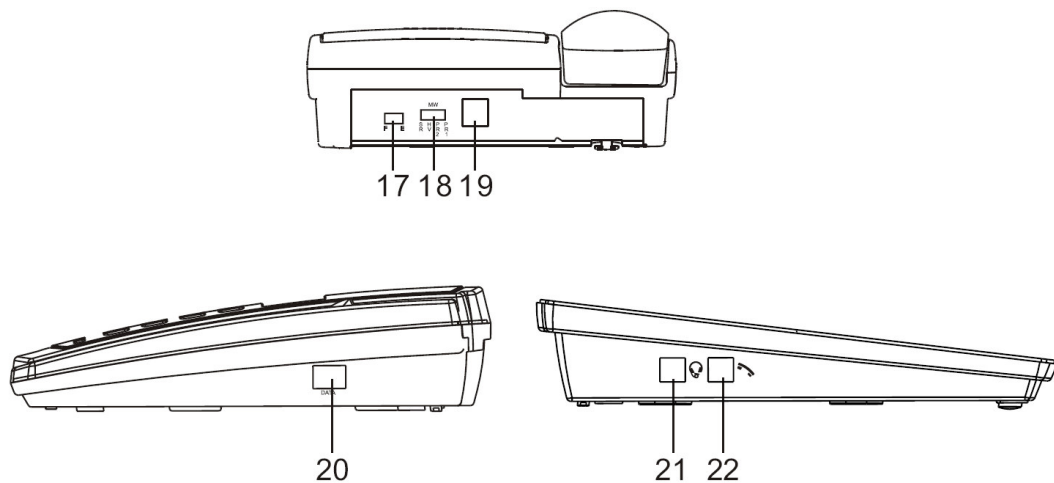
כדי למנוע התלקחות, התחשמלות ופגיעה גופנית, פעל תמיד בהתאם להוראות הבטיחות בעת הפעלת מכשיר הטלפון שלך.

1. קרא והבן את כל ההוראות שבחוברת זו.
2. פעל בהתאם לכל האזהרות וההנחיות.
3. נתק את מכשיר הטלפון מרשת החשמל לפני ניקויו. אין להשתמש בחומרי ניקוי נוזליים. נקה את מכשיר הטלפון בעזרת מטלית לכה.
4. אין להפעיל את הטלפון בקרבת מקור מים. (לדוגמה ליד אמבט, כיור מטבח, מכונת כביסה, מרתף רטוב או בריכת שחיה). אין לשפוך נוזלים על מכשיר הטלפון.
5. אין להציב את מכשיר הטלפון על עגלה, מעמד או שולחן שאינם יציבים. נזק כבד עלול להיגרם למכשיר אם הוא ייפול.
6. אין להניח עצמים על כבל הטלפון. אין להציב את הטלפון במקומות שבהם הולכים ושבים עלולים לדרוך על כבל הטלפון.
7. אין להחדיר עצמים שונים דרך פתחי האוורור. עצמים אלו עלולים לבוא במגע עם נקודות מתח גבוה, לגרום לקצר חשמלי, לדלקה או להתחשמלות.
8. כדי למנוע סכנת התחשמלות, אין לפרק מכשיר טלפון זה. אם עליך לתקן את הטלפון, הבא אותו למעבדת שירות מוסמכת. פתיחת מכסה מכשיר הטלפון או הסרתו עלולה לגרום להתחשמלות ולסכנות אחרות. הרכבה לא נכונה של מכשיר הטלפון עלולה לגרום להתחשמלות.
9. כוונן רק את הבקורות המופיעות בחוברת זו. כוונן שגוי של בקורות אחרות עלול לגרום נזק למכשיר. במקרה זה טכנאי השירות יצטרך לבצע פעולות תיקון נוספות.
10. פנה למעבדת שירות מוסמכת במקרים הבאים:
  - כאשר כבל הטלפון או תקע הטלפון פגום או שחוק.
  - כאשר נוזל נשפך על המכשיר.
  - אם מכשיר הטלפון נחשף לגשמים או למים.
  - אם מכשיר הטלפון אינו פועל בהתאם להוראות הפעלה.
  - אם מכשיר הטלפון נפל או אם בית המכשיר ניזוק.
  - אם מכשיר הטלפון אינו פועל כהלכה.
11. הימנע מלהשתמש במכשיר הטלפון במהלך סופות ברקים. יש סכנת התחשמלות בעת השימוש בטלפון במהלך סופות ברקים.
12. אין להשתמש במכשיר הטלפון בקרבת גז דולף.
13. ייתכן והרמקול שבתוך השפופרת, המורכב ממגנט, ימשוך אליו חומרים מסוכנים, כגון פני מתכת ומהדקי סיכות.



1. מקשי החיוג מהיר..... ניתן לאחסן מספרי טלפון לחיוג מהיר. לחץ על מקש זה כדי לשמור מספר טלפון באחד מזיכרונות החיוג המהיר.
2. Store (שמירה).....
3. ▲ (▲) (▲) (▲) ▼..... כאשר הטלפון אינו בשימוש, לחץ על המקש והחזק אותו לחוץ למשך 3 שניות כדי לכוון את עוצמת הצלצול.
4. ..... במהלך השימוש בדיבורית: לחץ על המקש כדי לכוון את עוצמת הרמקול. במהלך השימוש בשפופרת: לחץ על המקש כדי לכוון את עוצמת השמע בשפופרת. לחץ על מקש זה כדי לדבר בטלפון מבלי להרים את השפופרת. הרם את השפופרת כדי לעבור למצב שפופרת. לחץ כדי לדבר או כדי לסיים את השיחה. לחץ על מקש זה כדי להחזיק את השיחה. לחץ כדי לחייג למספר האחרון שחויג. יבהב כאשר יש הודעה ממתינה/ צלצול מצלצל.
5. Hold (החזק).....
6. Redial/Pause (חיוג חוזר/השהיה).....
7. מחוון הודעה ממתינה/ צלצול.....

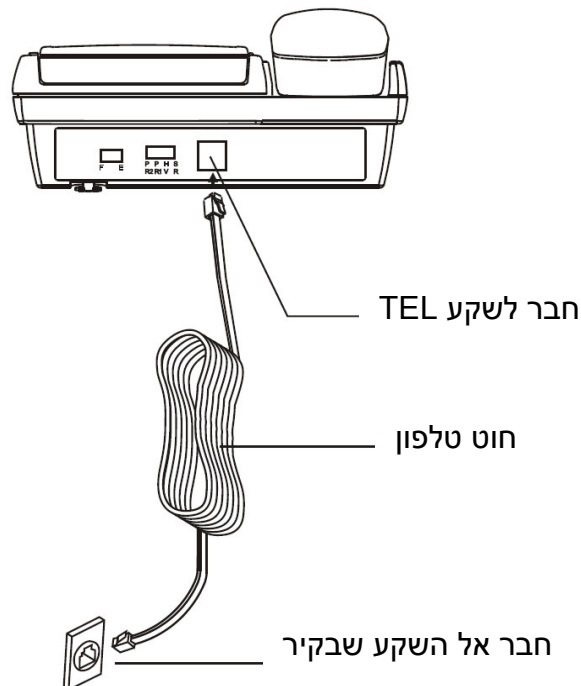
8.  לחץ על מקש זה והחזק אותו לחוץ למשך 3 שניות כדי לשנות את סוג הצלצול.
9. Flash לחץ להעברת השיחה לשלוחה אחרת.
10. Tone/\* לחץ על מקש זה והחזק אותו למשך 6 שניות כדי לעבור מחיוג מתקפים לחיוג צלילים.
11. Pulse/# לחץ על מקש זה והחזק אותו למשך 6 שניות כדי לעבור מחיוג צלילים לחיוג מתקפים.
12. מקשי החיוג (0-9, \*, #) מקשי הספרות ומקשים נוספים.
13. רמקול צלצול הטלפון בוקע מרמקול זה.
14. התקן תליית שפופרת הפוך התקן זה בזווית של 180 מעלות כדי לתלות את השפופרת כאשר מכשיר הטלפון מותקן על הקיר.
15. מתג עריסה לחץ על מתג זה כדי לסיים את השיחה.
16. התקן תליית השפופרת כאשר המכשיר מותקן על הקיר, התקן זה משמש לתליית השפופרת מבלי לנתק את השיחה.



17. מתג E/F מעבר בין מצבים Earth ו-Flash.
18. מתג שיחה ממתינה אפשרויות המתג: SR/HV/PR1/PR2.
19. שקע חוט קו הטלפון שקע לחיבור הטלפון אל הקיר.
20. DATA PORT (RJ1 1) שקע לחיבור הטלפון אל המחשב.
21. שקע שפופרת (2.5 מ"מ/RJ12) - אופציונלי
22. שקע שפופרת

## התקנה

1. חבר את צדו האחד של החוט המסולסל אל שקע השפופרת ואת צדו האחר אל שקע השפופרת שבטלפון.
2. חבר את צדו האחד של חוט הטלפון אל שקע הקו שבטלפון ואת צדו האחר אל שקע הטלפון שבקיר.



## פעולה

### 1. חיוג מתקפים/צלילים:

לחץ על מקש זה \* והחזק אותו למשך 6 שניות כדי לעבור מחיוג מתקפים לחיוג צלילים.


לחץ על מקש זה # והחזק אותו למשך 6 שניות כדי לעבור מחיוג צלילים לחיוג מתקפים.

המעבר יאושר לאחר הישמע צפצוף.


### 2. זמן Flash:

כדי שמכשיר הטלפון יפעל כהלכה, עליך להגדיר את זמן ה-Flash (100/200/300/400/600/900 מיילי-שניות) בהתאם לדרישות המערכת שלך. כדי להגדיר אותו בפעם הראשונה, לחץ 3 לחיצות קצרות על מקש FLASH ולאחר מכן על מקש \* בהתאם למשך הזמן הדרוש על ידי המערכת שלך. לחץ על מקש # כדי לאשר את בחירתך.


### 3. ייזום שיחה:

הרם את השפופרת או לחץ על מקש  כדי לקבל צליל חיוג וחיג את המספר הרצוי.


**4. קבלת שיחה:**

הרם את השפופרת או לחץ על מקש  כדי לקבל שיחה.

**5. ניתוק שיחה:**

החזר את השפופרת למקומה או לחץ על מקש  כדי לסיים את השיחה.

**6. חיוג חוזר:**

הרם את השפופרת או לחץ על מקש . לחץ על מקש REDIAL/PAUSE כדי לחייג למספר האחרון שחויג.

**7. החזקת שיחה:**

לחץ על מקש HOLD (החזק) כאשר אתה נמצא באמצע שיחה. כעת ניתן להחזיר את שפופרת הטלפון למקומה.

**8. שחרור שיחה:**

הרם את השפופרת, לחץ על מקש  או לחץ שוב על מקש HOLD (החזק).

**9. Pause:**

לחץ על מקש REDIAL/PAUSE (חיוג חוזר/השהיה) כדי להוסיף השהיה של 1.25 שניות.

**10. Flash:**


פעולה זו מיועדת בעיקר לפעולה תחת מרכזייה פרטית.

א. לחץ על מקש FLASH כדי לעבור לשיחה ממתינה.

ב. לחץ על מקש FLASH כדי להעביר את השיחה לשלוחה אחרת.

**11. השימוש ב-10 מקשי הזיכרון המהיר:**

א. STORE (שמירה): כאשר הטלפון אינו בשימוש, לחץ על מקש STORE, הקש את מספר הטלפון שברצונך לשמור באחד מזיכרונות החיוג המהיר (M1-M10) ולחץ על אחד ממקשי זיכרון החיוג המהיר שבו ברצונך לשמור את מספר הטלפון שהקשת.

ב. DIAL (חיוג): הרם את השפופרת או לחץ על מקש  ולחץ על מקש M1 (M2-M10) כדי לחייג אוטומטית למספר הטלפון המאוחסן בזיכרון זה.

**12. מעבר מדיבור בעזרת השפופרת לדיבור באמצעות הרמקול:**

לחץ על מקש  והחזר את השפופרת למקומה.